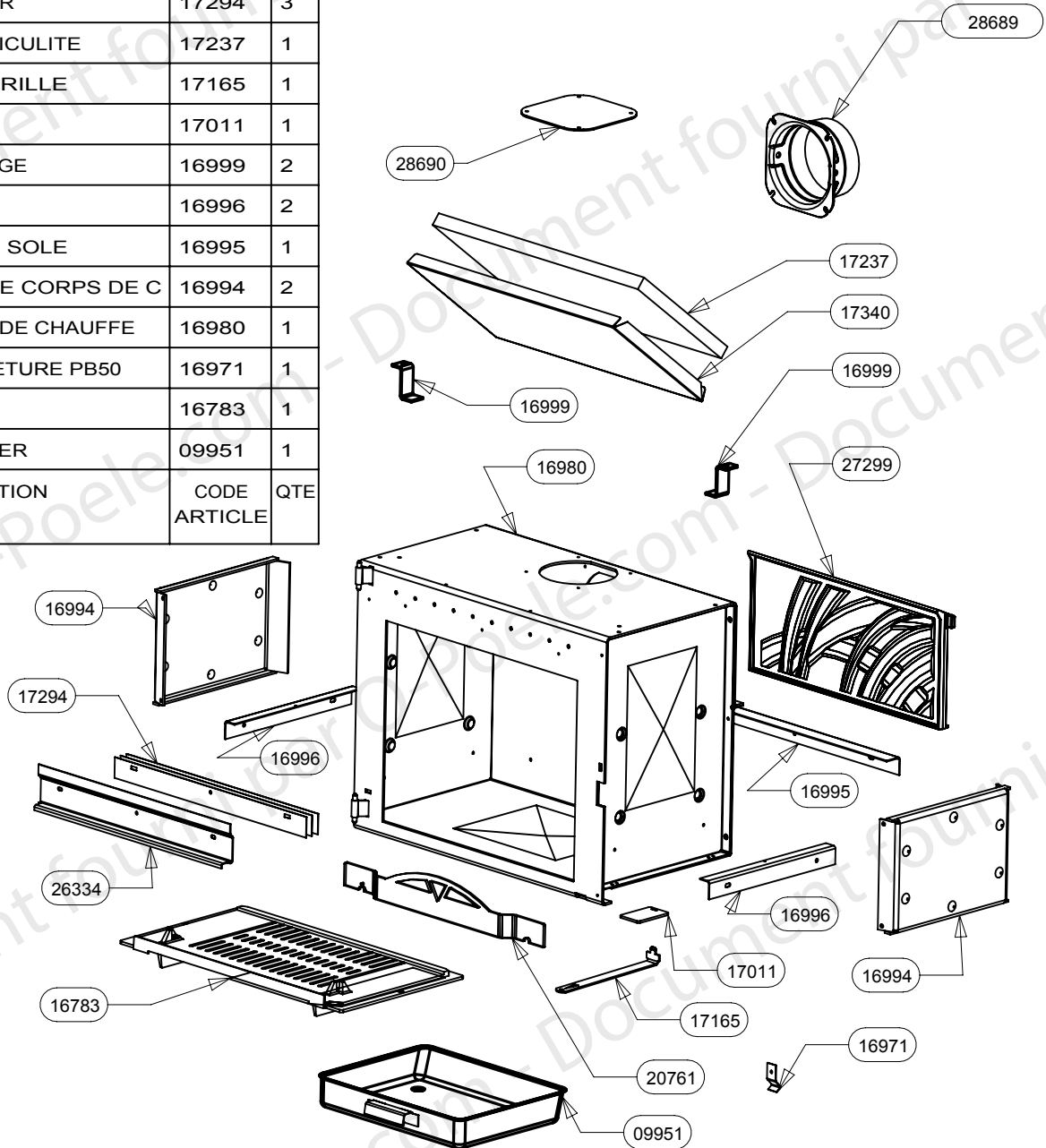


17008	TAMPON ENS.SOUDE	1
31897	PLAQUE DE SOL	1
31906	ARCEAU INFERIEUR DROIT	1
31907	ARCEAU INFERIEUR GAUCHE	1
31908	ARRIERE	1
31903	COTE HABILLAGE GAUCHE	1
31902	COTE HABILLAGE DROIT	1
31905	COTE ARRIERE	2
31904	LIAISON COTE HABILLAGE	2
31953	DESSUS HABILLAGE	1
18348	ENTRETOISE TARAUDEE	2
31954	AILETTE	1
16920	ENTRETOISE LG 16	2
31901	ARCEAU SUPERIEUR GAUCHE	1
31900	ARCEAU SUPERIEUR DROIT	1
17019	ECRAN DE BUCHER	1
17163	DOUBLE FOND	1
16997	SOCLE	1
CODE ARTICLE	DESIGNATION	QTE

POUR TOUTE COMMANDE DE PIECES D'HABILAGE,
PRECISER IMPERATIVEMENT LA COULEUR!

ENS.DEFLECTEUR+VERMICULITE 1	91070	1
TAMPON TOLE	28690	1
BUSE FONTE DIA.150/153	28689	1
PLAQUE D'ATRE ONDE	27299	1
DEFLECTEUR VITRE	26334	1
CHENET	20761	1
DOUBLAGE DEFLECTEUR DE FUMEE	17340	1
CALAGE DEFLECTEUR	17294	3
DEFLECTEUR VERMICULITE	17237	1
TIRETTE AIR DE GRILLE	17165	1
REGISTRE D'AIR	17011	1
PATTE D'ACCROCHAGE	16999	2
EQUERRE	16996	2
APPUI ARRIERE DE SOLE	16995	1
COTE INTERIEUR DE CORPS DE C	16994	2
ENS.SOUDE CORPS DE CHAUFFE	16980	1
RESSORT DE FERMETURE PB50	16971	1
SOLE	16783	1
ENS.SOUDE CENDRIER	09951	1
DESIGNATION	CODE ARTICLE	QTE



POUR TOUTE COMMANDE DE PIECES
D'HABILLAGE, PRECISER IMPERATI-
VEMENT LA COULEUR!

FIXE VITRE DROIT	32442	1
ENSEMBLE MONTE POIGNEE	31021	1
BAVETTE	26715	1
FIXE VITRE GAUCHE	26335	1
PROTEGE JOINT	26332	2
ENTRETOISE	26331	2
VITRE 605x497x3	26329	1
PORTE MIXTE	26207	1
FIXE JOINT LATERAL	16992	2
FIXE JOINT HORIZONTAL	16991	1
JOINT DE PORTE LG.500	16974	1
JOINT DE PORTE LG.415	16973	2
JOINT FIBRE AUTOCOLLANT D8 LG 1800	05891	1
JOINT PLAT AUTOCOLLANT 10x2 LG.320	04093	2
ENS.MONTE PORTE	31929	1
DESIGNATION	CODE ARTICLE	QTE

